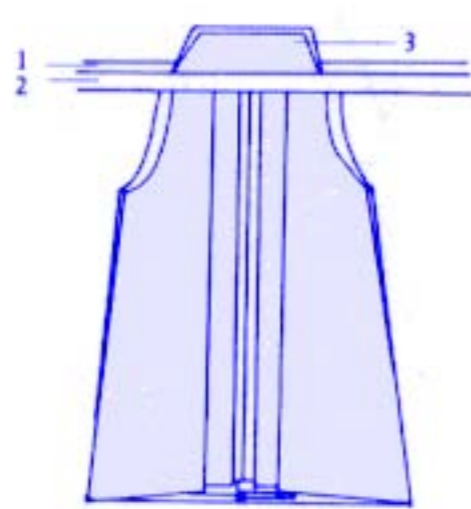


FACE

- 1. ceinture face
- 2. ceinture dos
- 3. plaquette d'attache dos

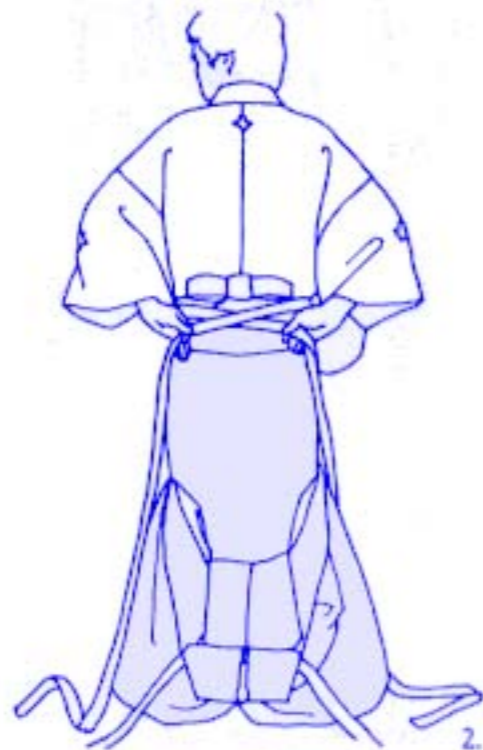


DOS

- 1. ceinture face
- 2. ceinture dos
- 3. dossier



1.



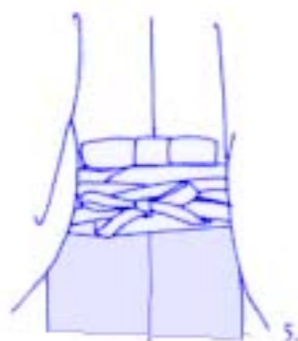
2.



3.



4.



5.



6.



7.



8.



9a.



9b.



10.



11.



12.



13.



14.



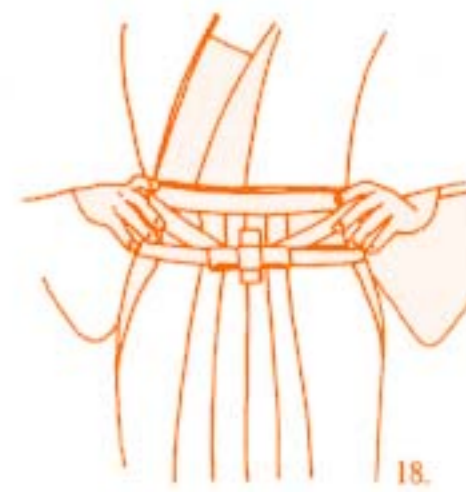
15.



16.



17.



18.